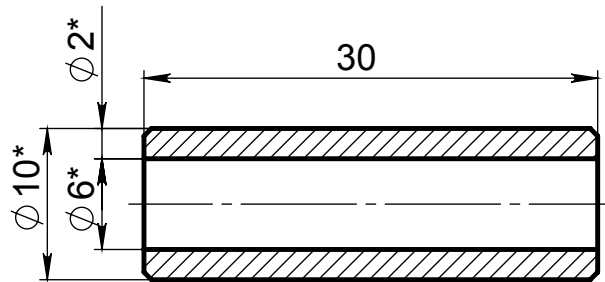
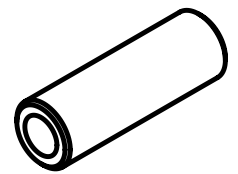


319.112



1. Н12, h12, it12/2.
2. *- Размеры для справки
3. Заусенцы не допускаются



Перв. примен.		Справ. №		Подп. и дата		Инв. № дубл.		Взам. инв. №		Подп. и дата		Инв. № подл.		Подп. и дата	
319.112															
Проставка гайки установочной															
Труба $\Phi 10 \times 2$ Ст.20 ГОСТ 1051-73															
										Лит.		Масса		Масштаб	
												0.01		2:1	
										Лист 1		Листов 1			
Изм.		Лист		№ докум.		Подп.		Дата							
Разраб.															
Пров.															
Т. контр.															
Н. контр.															
Утв.															

Перв. примен.

Справ. №

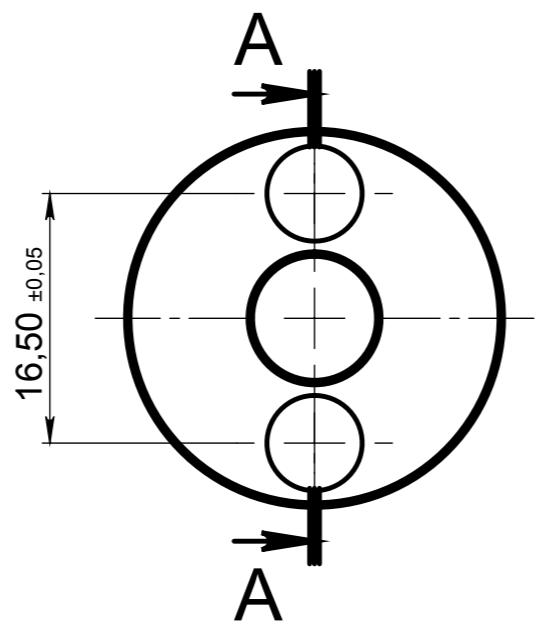
Подп. и дата

Инв. № дубл.

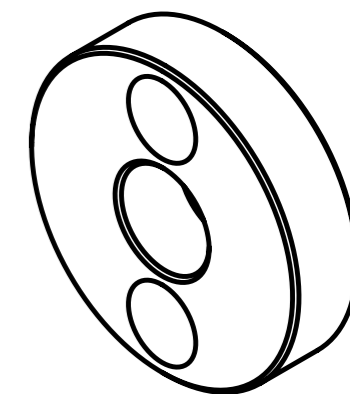
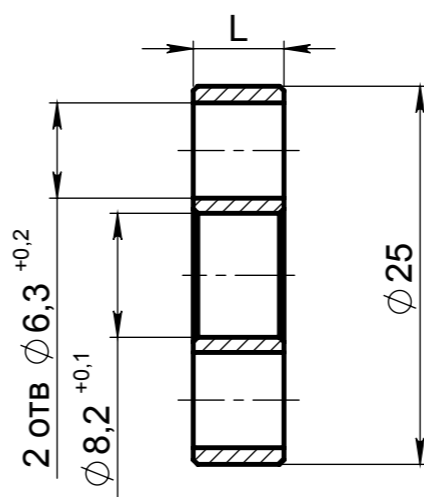
Взам. инв. №

Подп. и дата

Инв. № подл.



A-A (2 : 1)



№	Обозначение.	Наименование.	L (мм) -0,1
1	319.114.01	Проставка 1 кондуктора 2	1,5
2	319.114.02	Проставка 2 кондуктора 2	3
3	319.114.03	Проставка 3 кондуктора 2	6
4	319.114.04	Проставка 4 кондуктора 2	12

					См.Табл. Обозначение.			
Изм.	Лист	№ докум.	Подп.	Дата	Проставка кондуктора 2	Лит.	Масса	Масштаб
Разраб.							0.02	5:1
Пров.						Лист 1	Листов 1	
Т. контр.								
Н. контр.					Круг $\Phi 25$ -ГОСТ 19903-74 Ст.20 ГОСТ 1050-88 ABS пластик			
Утв.								

Перв. примен.

Справ. №

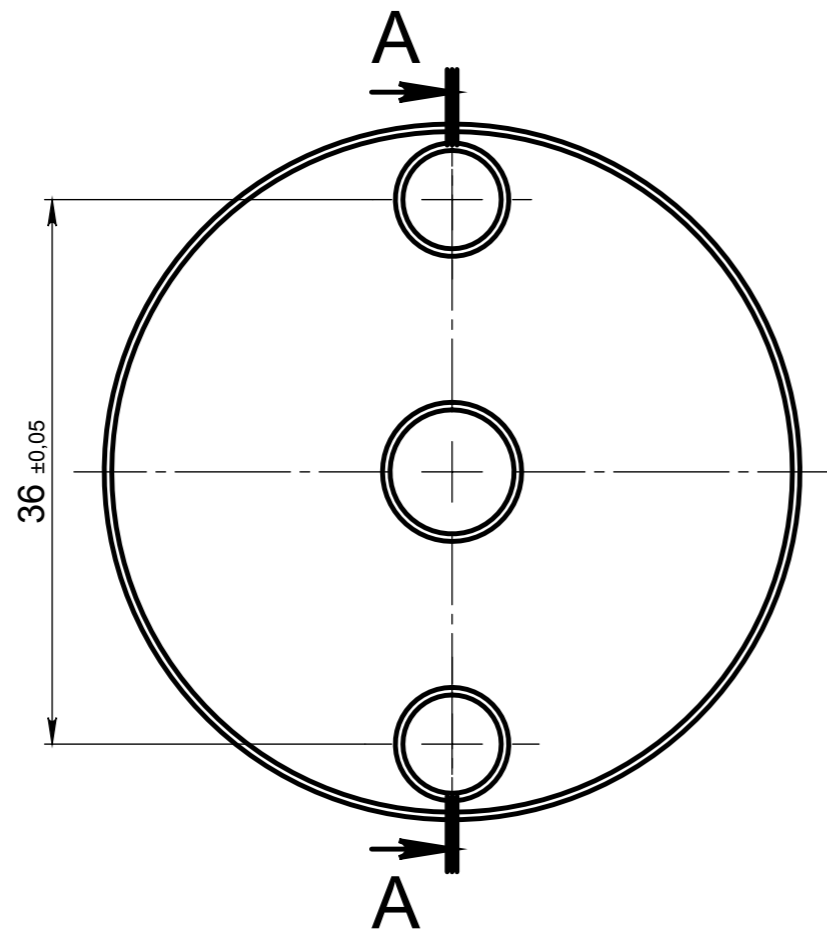
Подп. и дата

Инв. № дубл.

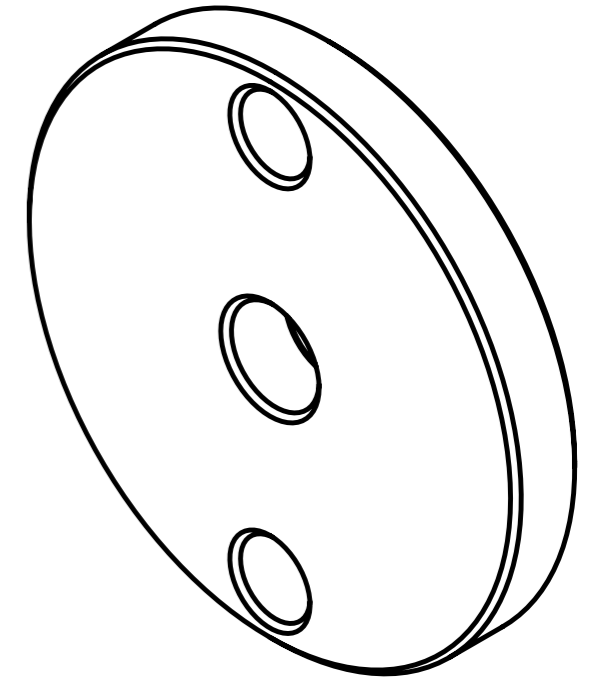
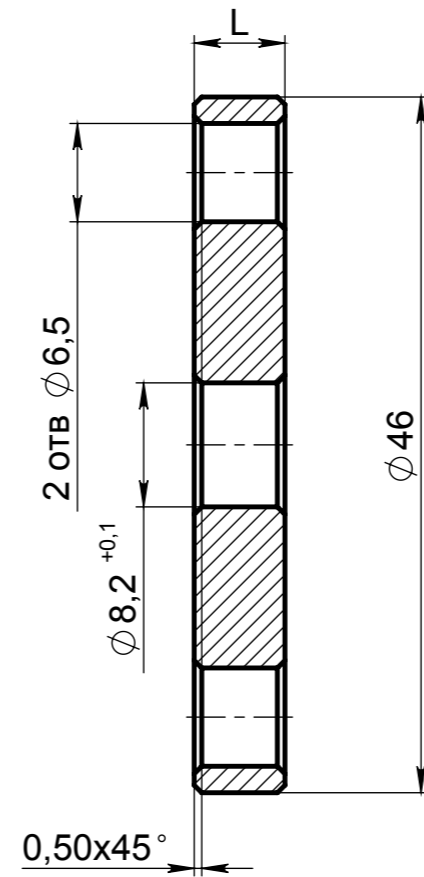
Взам. инв. №

Подп. и дата

Инв. № подл.



A-A



№	Обозначение.	Наименование.	L (мм) -0,1
1	319.116.01	Проставка 1 кондуктора 3	1,5
2	319.116.02	Проставка 2 кондуктора 3	3
3	319.116.03	Проставка 3 кондуктора 3	6
4	319.116.04	Проставка 4 кондуктора 3	12

					См.Табл. Обозначение.			
Изм.	Лист	№ докум.	Подп.	Дата	Проставка кондуктора 3	Лит.	Масса	Масштаб
Разраб.							0.07	2:1
Пров.						Лист 1	Листов 1	
Т. контр.						Круг $\Phi 46$ -ГОСТ 19903-74 Ст.20 ГОСТ 1050-88 ABS пластик		
Н. контр.								
Утв.								

319.118

Перв. примен.

Справ. №

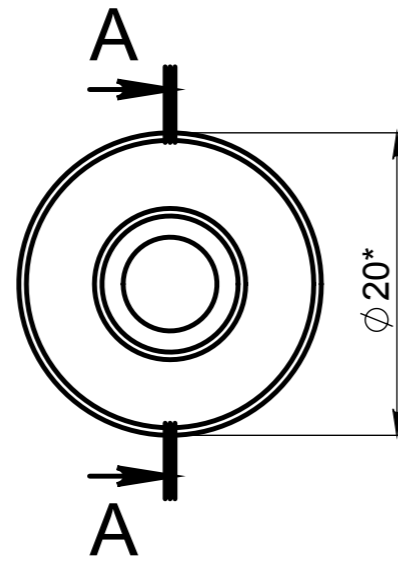
Подп. и дата

Инв. № дубл.

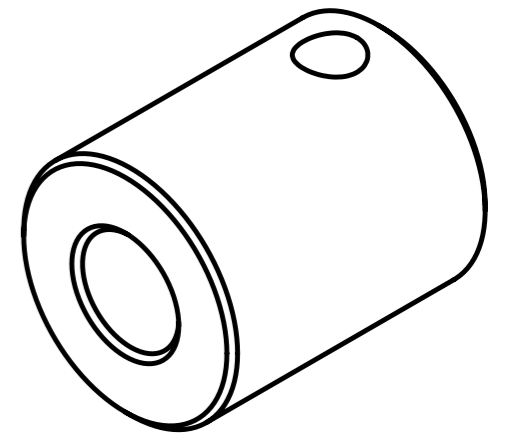
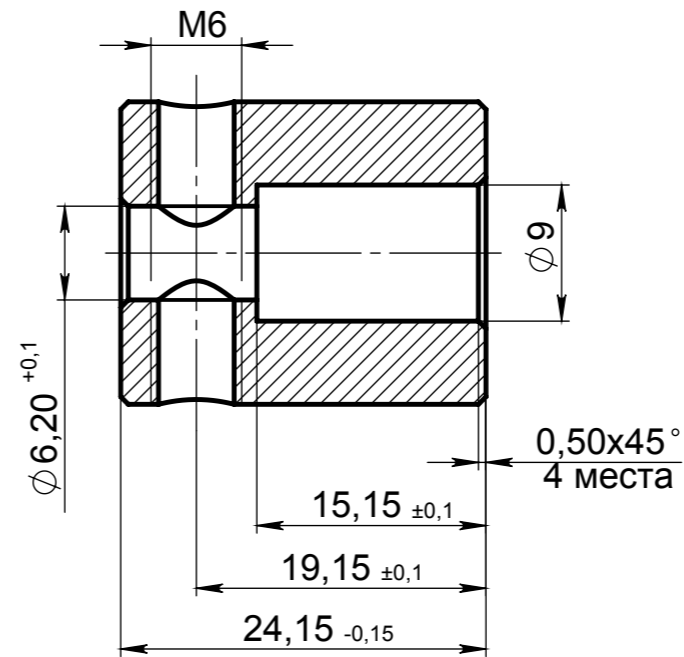
Взам. инв. №

Подп. и дата

Инв. № подл.



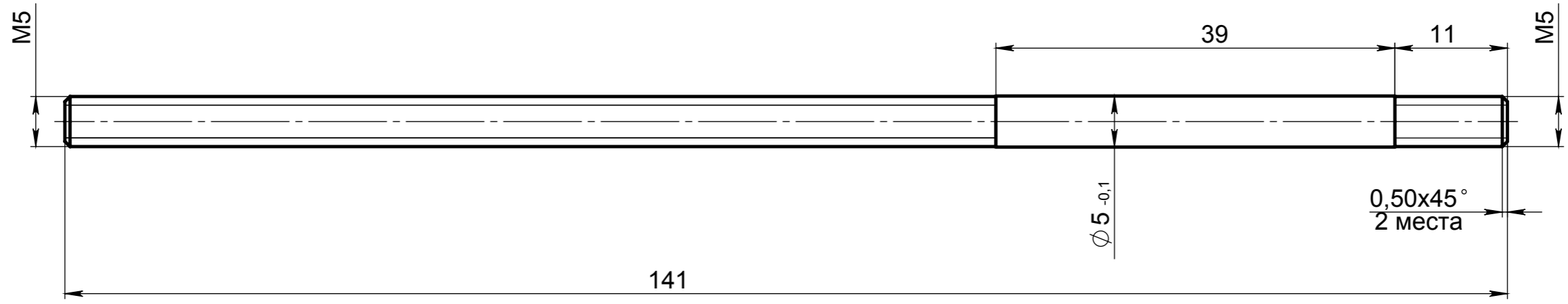
A-A



1. H12, h12, it12/2.
2. *- Размеры для справки
3. Заусенцы не допускаются

					319.118			
Изм.	Лист	№ докум.	Подп.	Дата	Упор для шарошки	Лит.	Масса	Масштаб
Разраб.							0.05	2:1
Пров.								
Т. контр.								
Н. контр.					Круг $\frac{\Phi 20 \text{ ГОСТ } 7417-75}{\text{Ст.20 ГОСТ } 1051-73}$	Лист 1	Листов 1	
Утв.								

319.120



Перв. примен.

Справ. №

Подп. и дата

Инв. № дубл.

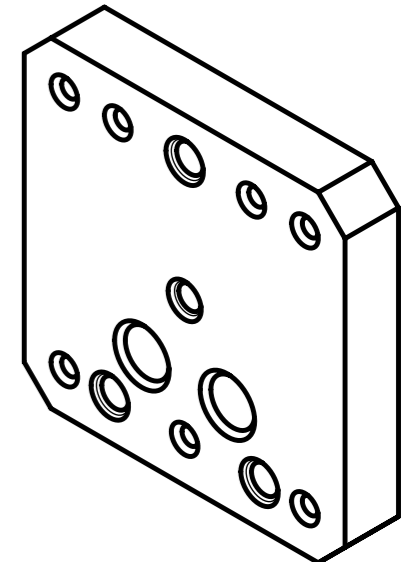
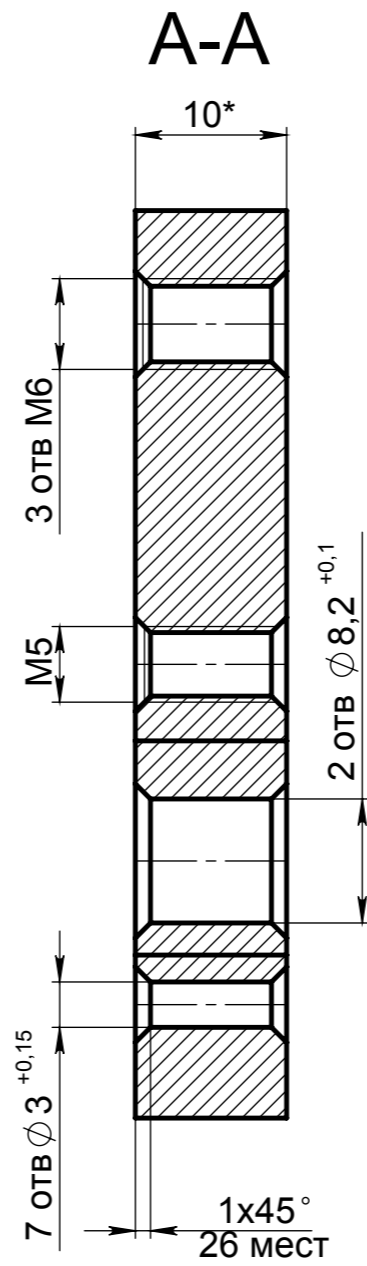
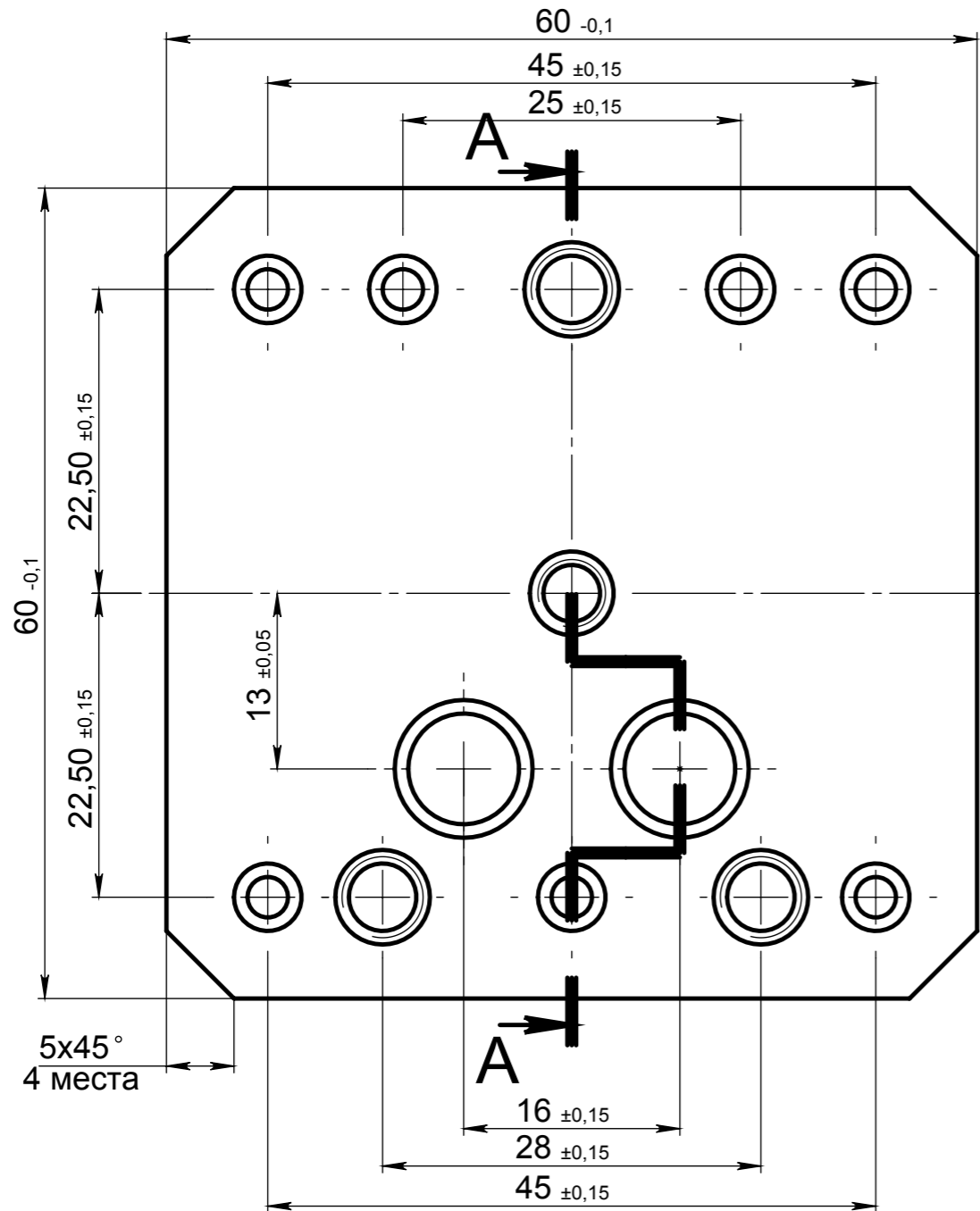
Взам. инв. №

Подп. и дата

Инв. № подл.

					319.120			
Изм.	Лист	№ докум.	Подп.	Дата	Направляющая	Лит.	Масса	Масштаб
Разраб.							0.02	1:1
Пров.								
Т. контр.								
Н. контр.					Круг $\Phi 5$ ГОСТ 7417-75 Ст20 ГОСТ 1051-73	Лист 1		Листов 1
Утв.								

319.100



Перв. примен.	
Справ. №	
Подп. и дата	
Изм. № дубл.	
Взам. инв. №	
Подп. и дата	
Изм. № подл.	

- * - размеры для справок.
- HRC 48...52
- Острыек кромки притупить.
- Неуказанные предельные отклонения размеров H14;h14;IT14/2.

					319.100			
Изм.	Лист	№ докум.	Подп.	Дата	Кондуктор 1	Лит.	Масса	Масштаб
Разраб.							0.26	2:1
Пров.						Лист 1	Листов 1	
Т. контр.								
Н. контр.					У8А			
Утв.								

319.102

Перв. примен.

Справ. №

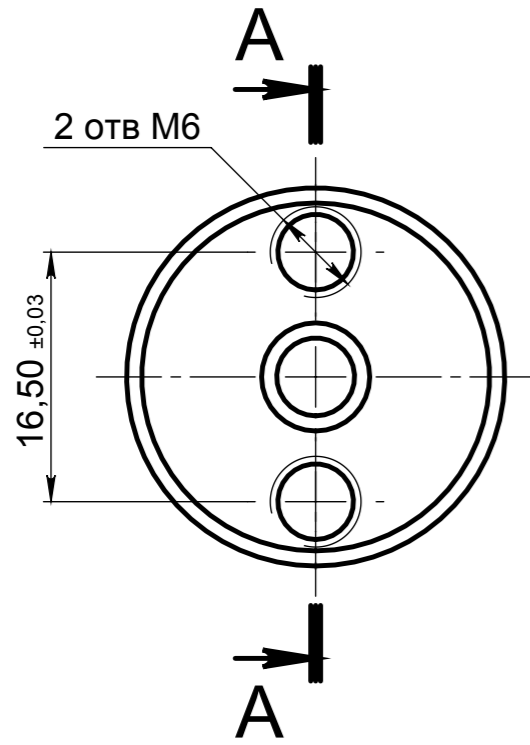
Подп. и дата

Инв. № дубл.

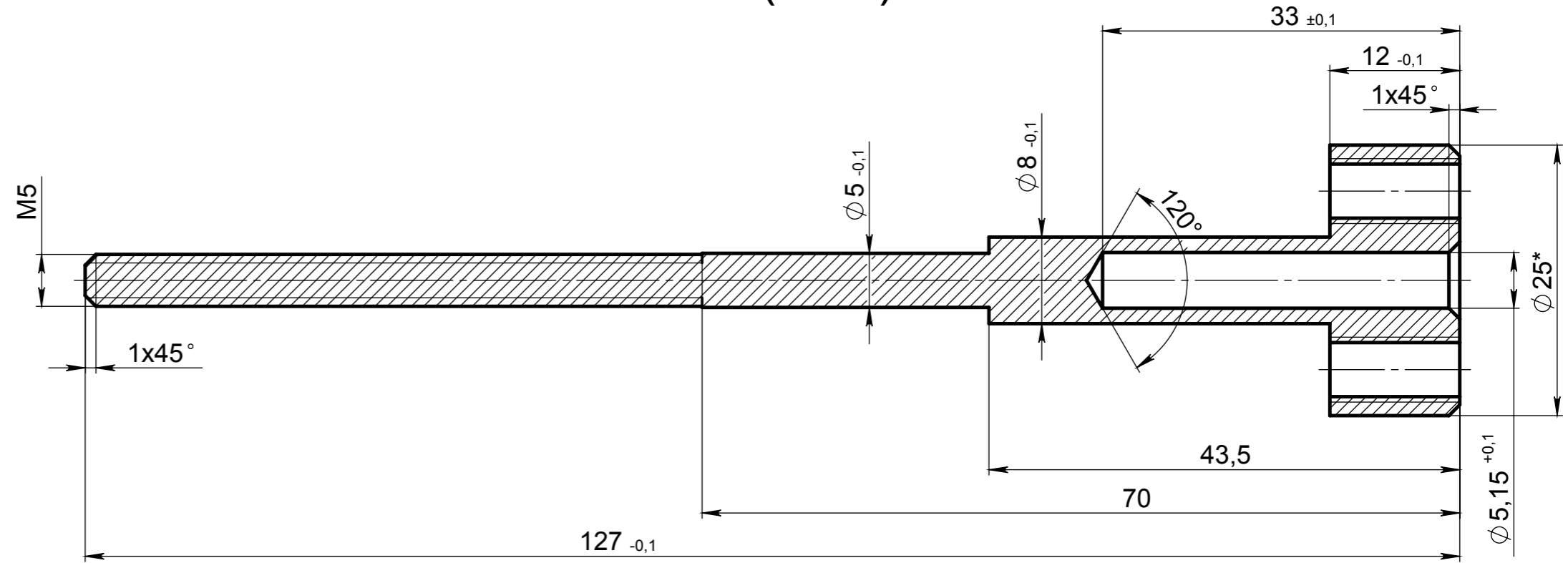
Взам. инв. №

Подп. и дата

Инв. № подл.

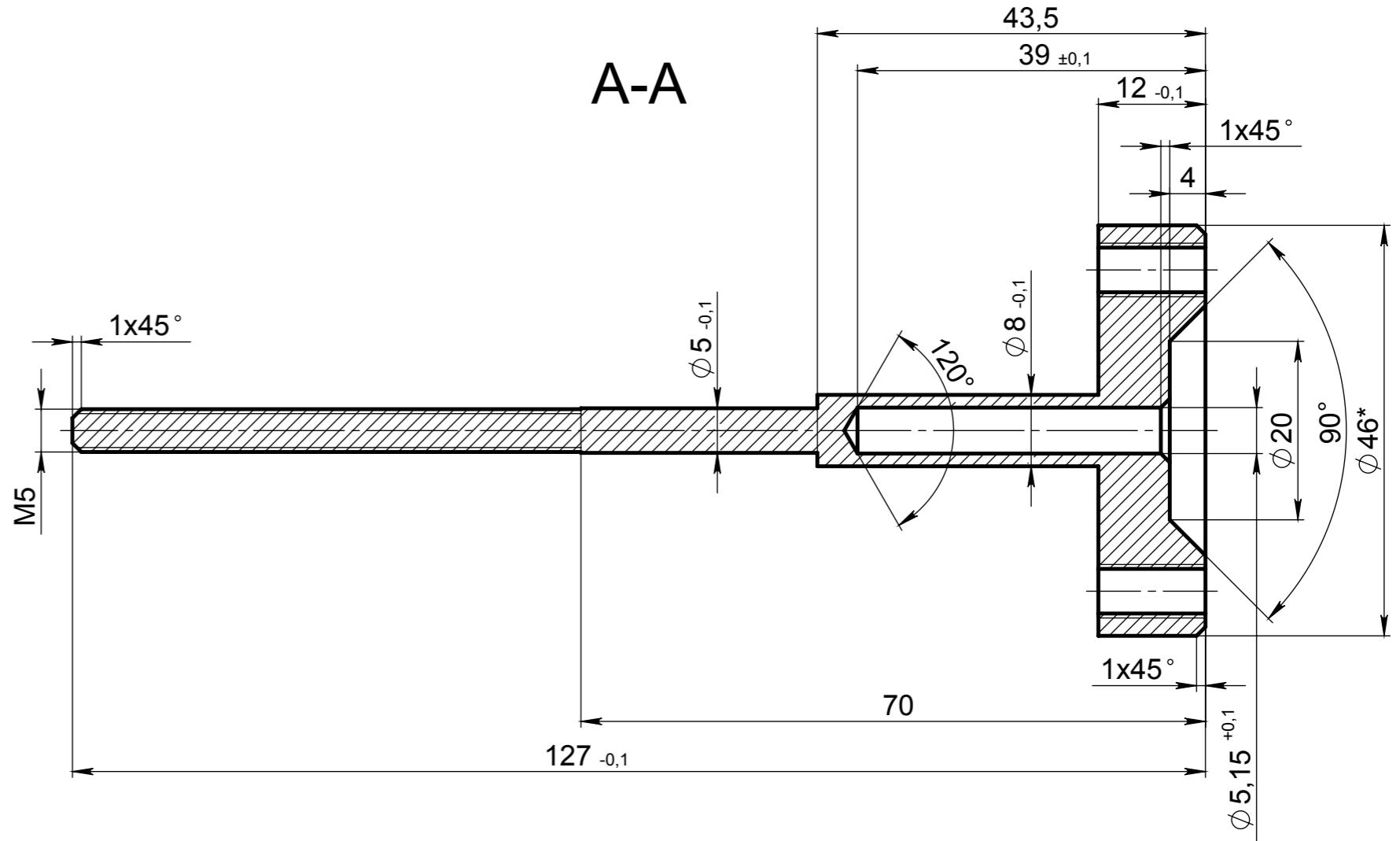
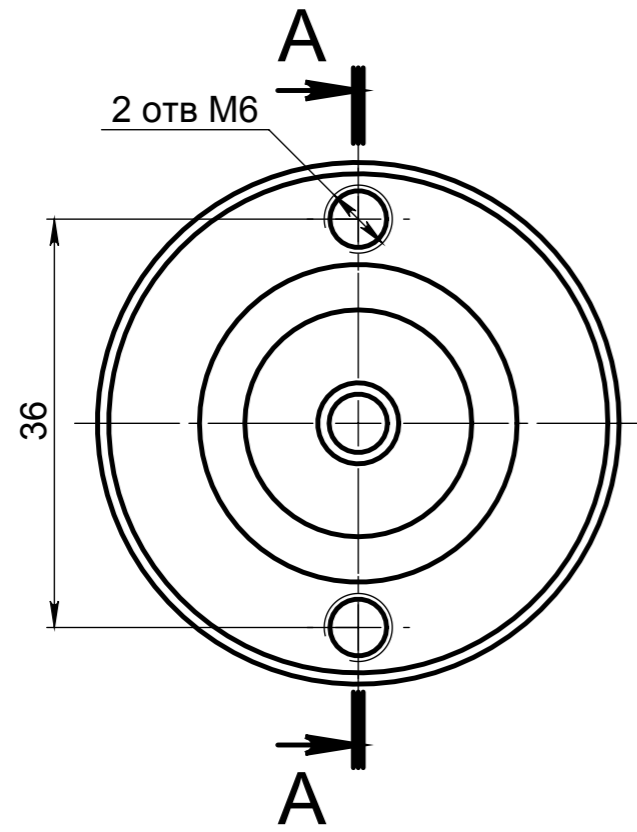


A-A (2 : 1)



- * - размеры для справок.
- HRCэ 58...60.
- Неуказанные предельные отклонения размеров H14;h14;IT14/2.

					319.102			
Изм.	Лист	№ докум.	Подп.	Дата	Кондуктор 2	Лит.	Масса	Масштаб
Разраб.							0.06	1:1
Пров.								
Т. контр.						Лист 1	Листов 1	
Н. контр.					1,2379			
Утв.								



- * - размеры для справок.
- HRCэ 58...60.
- Неуказанные предельные отклонения размеров H14;h14;IT14/2.

					319.104			
Изм.	Лист	№ докум.	Подп.	Дата	Кондуктор 3	Лит.	Масса	Масштаб
Разраб.							0.16	1:1
Пров.						Лист 1	Листов 1	
Т. контр.								
Н. контр.					1,2379			
Утв.								

319.106

Перв. примен.

Справ. №

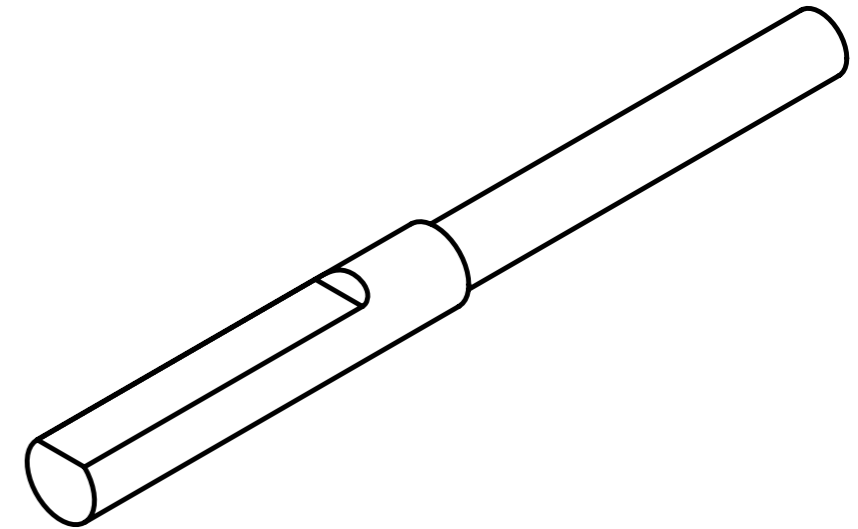
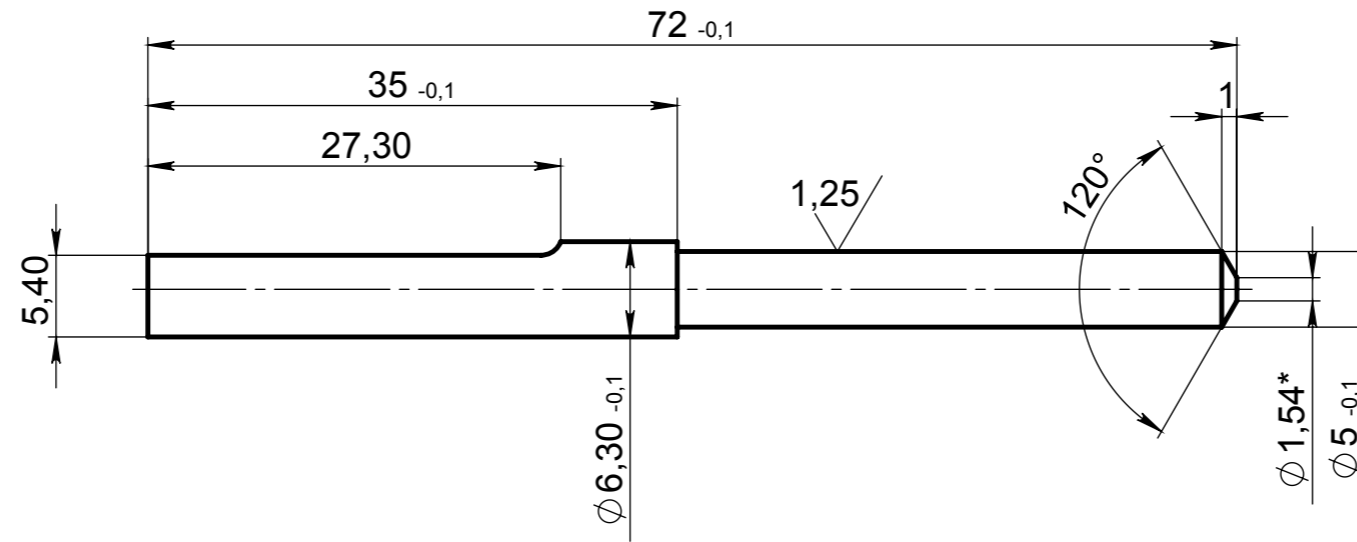
Подп. и дата

Инв. № дубл.

Взам. инв. №

Подп. и дата

Инв. № подл.



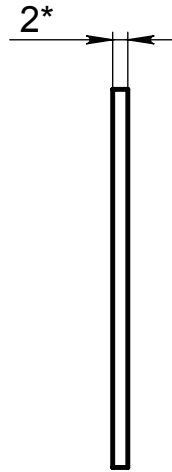
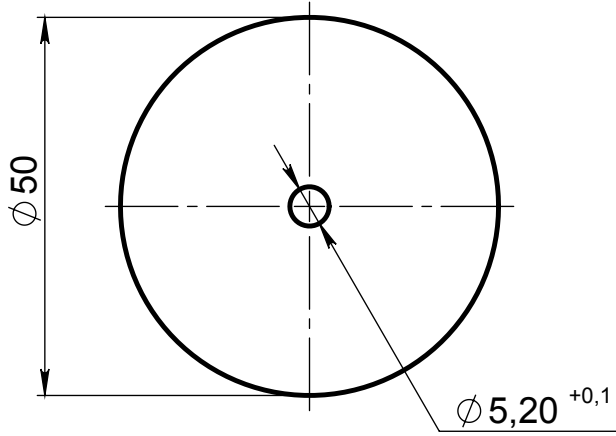
1. * - размеры для справок.
2. HRC 30...35.
3. Неуказанные предельные отклонения размеров H14;h14;IT14/2.

					319.106			
Изм.	Лист	№ докум.	Подп.	Дата	Направляющий ШТОК	Лит.	Масса	Масштаб
Разраб.							0.01	2:1
Пров.						Лист 1	Листов 1	
Т. контр.								
Н. контр.					Сталь 40Х ГОСТ 4543-71			
Утв.								

319.108

Перв. примен.

Справ. №



1. H12, h12, it12/2.
2. *- размеры для справки.

Подп. и дата

Инв. № дубл.

Взам. инв. №

Подп. и дата

Инв. № подл.

319.108

Изм.	Лист	№ докум.	Подп.	Дата
Разраб.				
Пров.				
Т. контр.				
Н. контр.				
Утв.				

**Упорная
пластина**

Лит.	Масса	Масштаб
	0.03	2:1
Лист 1		Листов 1

Лист 2,0 ГОСТ 19904-74
Ст.08 ГОСТ 14818-80

319.110

Перв. примен.

Справ. №

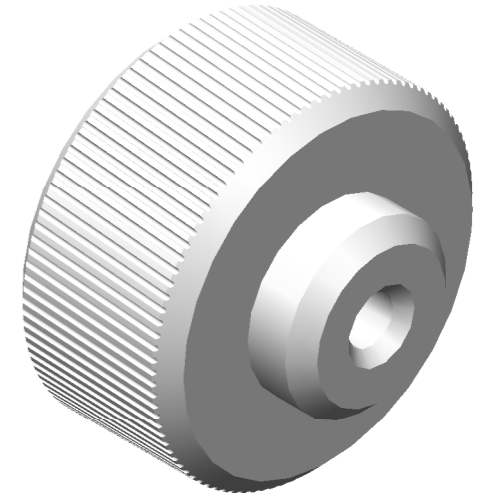
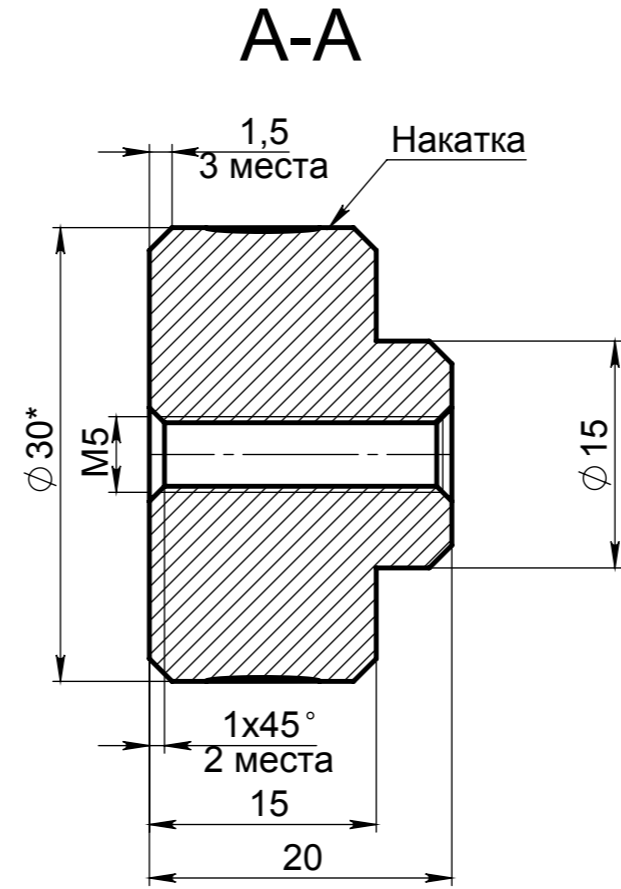
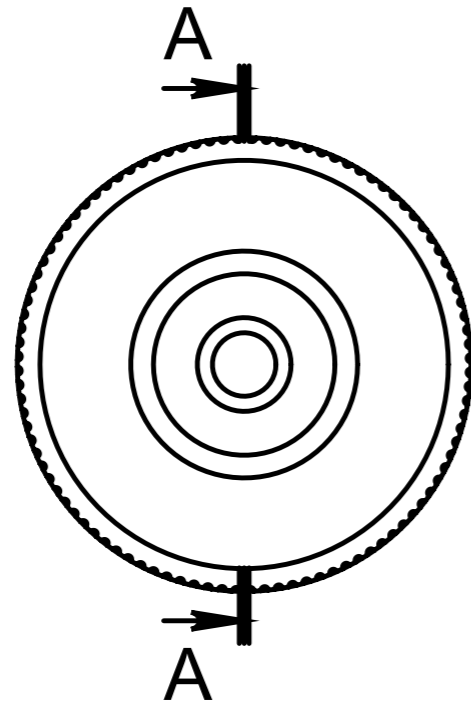
Подп. и дата

Инд. № дубл.

Взам. инв. №

Подп. и дата

Инд. № подл.



1. H12,h12, it12/2.
2. *- Размеры для справки
3. Заусенцы не допускаются

					319.110			
Изм.	Лист	№ докум.	Подп.	Дата	Гайка установочная	Лит.	Масса	Масштаб
Разраб.							0.08	2:1
Пров.						Лист 1	Листов 1	
Т. контр.								
Н. контр.					Круг $\frac{\phi 30 \text{ ГОСТ } 7417-75}{\text{Ст.20 ГОСТ } 1051-73}$			
Утв.								